

MANDRINI DIN 2080 PORTA-PUNTE INTEGRALI (DIN 2080 monolithic drill chucks)

1560GAL SCU



Prod. SCU

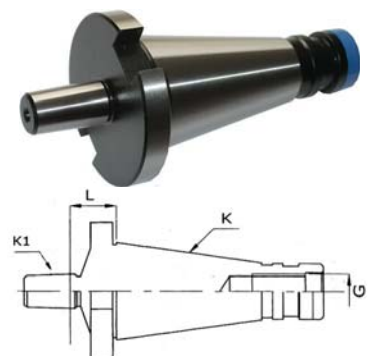
Per punte con attacco cilindrico. Di alta precisione, garantisce la massima centratura delle punte con i più alti momenti torcenti.

Attacco secondo norme DIN 2080, terminale con filetto interno.

Per punte Ø fino	mm	13	16
Forma/filett.K/G		ISO 40 M16	ISO 40 M16
Quota L.....	mm	87	100
Quota D.....	mm	51	58
1560GAL	Cad.	519,00	540,00

MANDRINI DIN 2080 PORTA-PUNTE (DIN 2080 connection for chucks drills holder)

1560GAM SCU



Prod. SCU

Per mandrini con attacco "B". Di alta precisione, garantisce la massima centratura delle punte con i più alti momenti torcenti.

Attacco secondo norme DIN 2080, terminale con filetto interno.

Tipo		2	3	4
Forma/filett.K/G		ISO 40 M16	ISO 50 M24	ISO 50 M24
Attacco mandrino "B" K1 ...		B16	B16	B18
Quota L.....	mm	22	25	25
1560GAM	Cad.	131,00	195,00	195,00

MANDRINI DIN 69871/A PORTA-PINZE ELASTICHE TIPO ER CON GHIERA (DIN 69871/A ER pinch. holder chucks with lock. collars)

1560GB SCU



Prod. SCU

Per pinze elastiche a grande escursione. Tipo ER-DIN 6499/ISO 15488. Di alta precisione, garantisce la massima centratura di utensili come frese, punte, svasatori, alesatori, barenì, con i più alti momenti torcenti.

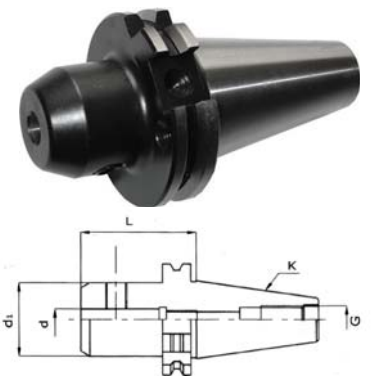
Attacco secondo norme DIN 69871/A, terminale con filetto interno.

Tipo		01	1	2	3	4
Forma/filett.K/G		ISO 40 M16	ISO 30 M12	ISO 40 M16	ISO 40 M16	ISO 50 M24
Capacità serraggio Ø d	mm	2-16	2-20	2-20	3-25	3-25
Quota L.....	mm	70	63	70	80	100
Quota d1.....	mm	42	50	50	63	63
Per pinze Art.....		1560 GV- 1561 GL	1560 GZ- 1561 GN	1560 GZ- 1561 GN	1561 GR	1561 GR
1560GB	Cad.	136,00	181,00	136,00	150,00	264,00

Per chiavi a settore per ghiera DIN 6499 ved. Art. 840 GE-L.
Misura tipo 4 in esaurimento.

MANDRINI DIN 69871/A PORTA-FRESE TIPO WELDON (DIN 69871/A milling cutters holder chucks Weldon model)

1560GBC SCU



Prod. SCU

Per frese con attacco Weldon. Di alta precisione, garantisce la massima centratura delle frese con i più alti momenti torcenti.

Attacco secondo norme DIN 69871/A, terminale con filetto interno.

Ø attacco frese d.....	mm	6	10	12	16	20
Forma/filett.K/G		ISO 40 M16	ISO 40 M16	ISO 40 M16	ISO 40 M16	ISO 40 M16
Quota L.....	mm	50	50	50	63	63
Quota d1.....	mm	25	35	42	48	50
1560GBC	Cad.	106,00	94,70	94,70	94,70	94,70

Articolo in esaurimento.

Tutte le immagini sono inserite a scopo illustrativo. I prodotti possono subire modifiche.

Prezzi in EURO - IVA esclusa